

股票代號 6756

# 威鋒電子股份有限公司

## 法人說明會

2025-05



VIA Labs, Inc.

# 免責聲明

本簡報包含一些前瞻性陳述，這些陳述可能會帶來重大風險和不確定性。閱讀者應仔細考慮這些前瞻性陳述，因為此類陳述僅是本公司對未來事件的預期或預測，實際結果可能與前瞻性陳述中包含的內容存在重大差異。

本簡報中的前瞻性陳述包括但不限於第三方來源估計的各種市場的增長率，未來產品和技術發展，未來收入增長和盈利能力。本簡報中所提供之資訊，係反應本公司截至目前為止對於未來的看法，並未明示或暗示性地表達或保證其具有正確性、完整性或可靠性。對於這些看法，未來若有變更或調整時，本公司並不負有更新或修正之責任。

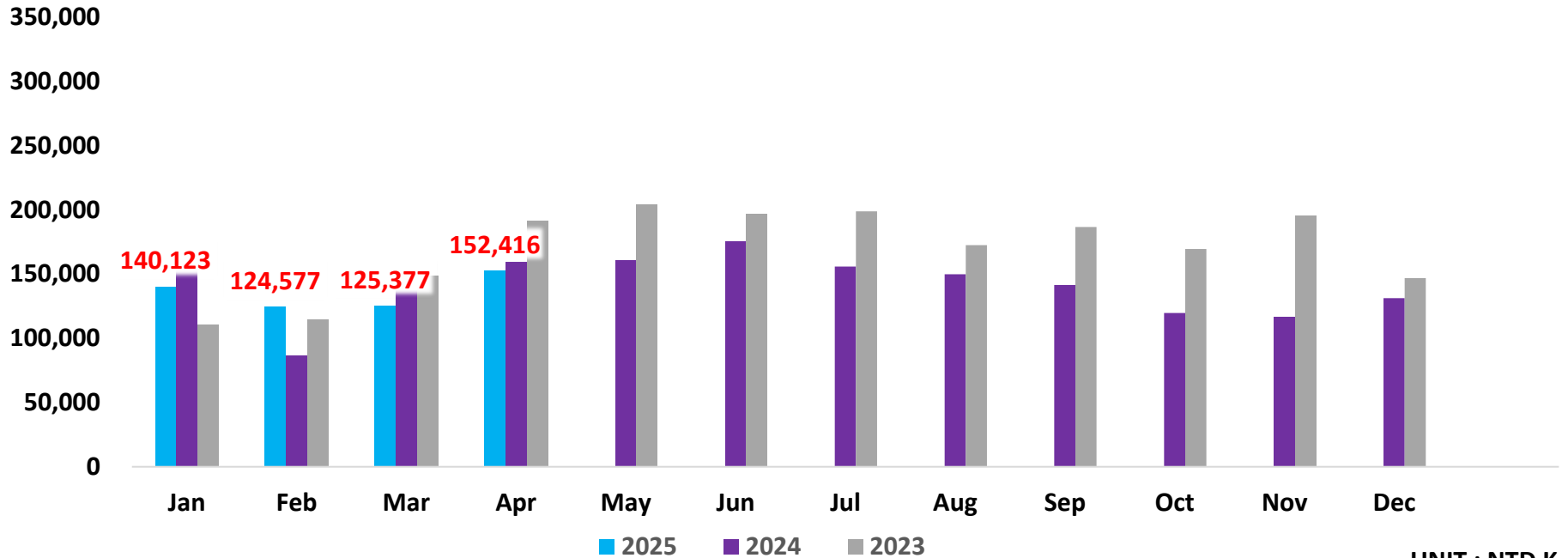
# 簡報大綱

- 營運實績
- 市場概況與新品簡介

# 營運實績

# Y2023 – 2025Q1 Revenue

UNIT:NTD K



UNIT : NTD K

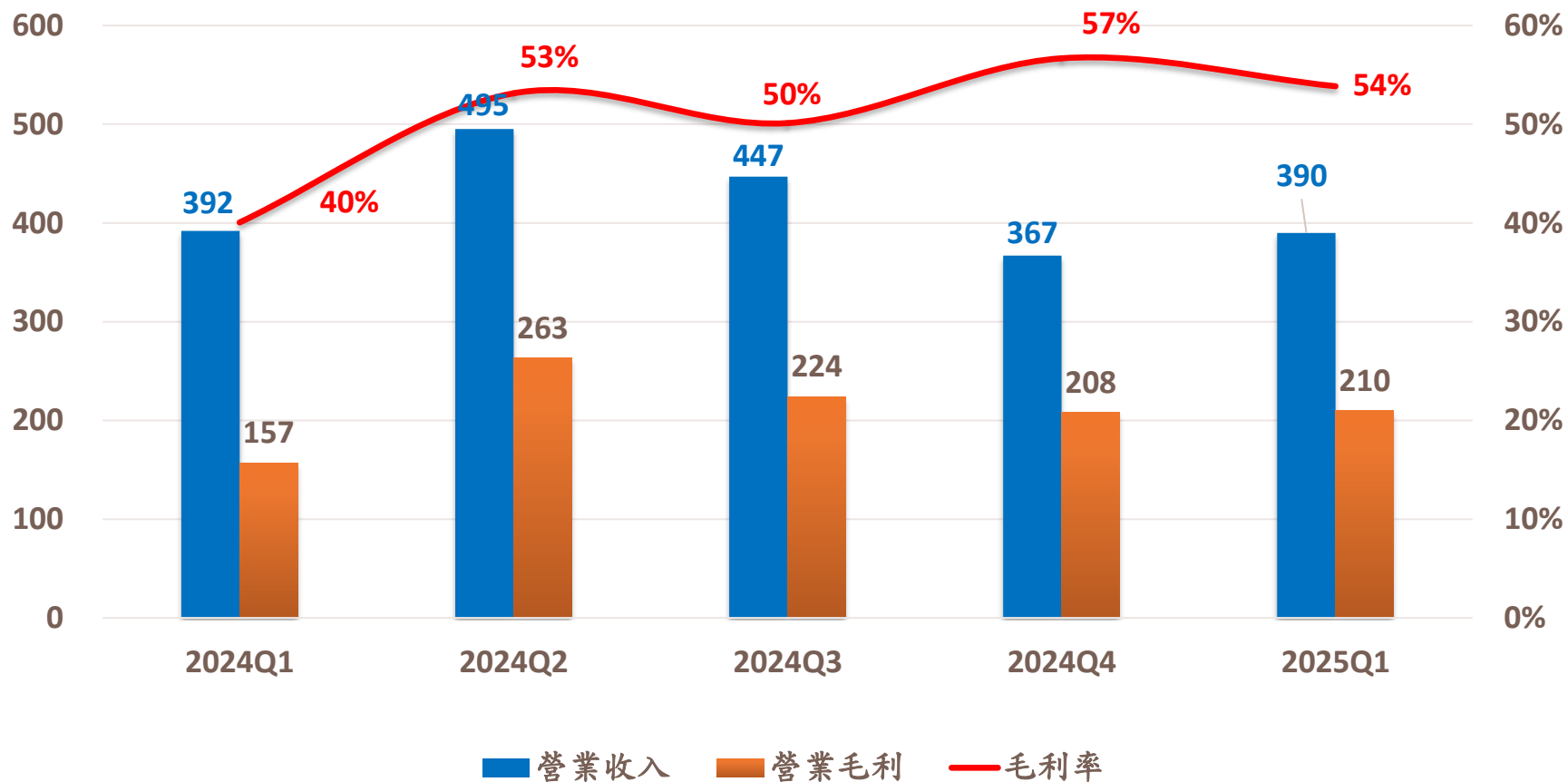
Year	Jan	Feb	Mar	Apr	May	Jun	Jul	Aug	Sep	Oct	Nov	Dec	Total
2025	140,123	124,577	125,377	152,416									542,493
2024	168,405	86,319	136,937	159,331	160,442	175,255	155,634	149,810	141,317	119,518	116,281	131,061	1,700,310
2023	110,765	114,752	148,514	191,346	203,819	196,626	198,753	172,422	186,446	169,502	195,476	146,682	2,035,103
年成長%	(17%)	44%	(8%)	(4%)									(1.5%)
累積成長%	(17%)	4%	(0.4%)	(1.5%)									

# 營運現況—2025年第一季合併損益表

單位：新台幣仟元	2025年 第一季	%	2024年 第四季	%	季成長 %	2024年 第一季	%	年成長 %
銷貨淨額	\$ 390,077	100%	\$ 366,860	100%	6%	\$ 391,661	100%	-
銷貨成本	<u>179,585</u>	46%	<u>159,177</u>	43%	13%	<u>235,096</u>	60%	(24%)
銷貨毛利	210,492	54%	207,683	57%	1%	156,565	40%	34%
營業費用	<u>218,712</u>	56%	<u>235,171</u>	64%	(7%)	<u>190,984</u>	49%	15%
營業淨利(損)	(8,220)	(2%)	(27,488)	(7%)	70%	(34,419)	(9%)	76%
非營業項目	<u>20,592</u>	5%	<u>62,454</u>	14%	(67%)	<u>87,906</u>	23%	(77%)
稅前淨利	12,372	3%	34,966	10%	(65%)	53,487	14%	(77%)
所得稅費用	<u>1,379</u>	-	<u>13,932</u>	4%	(90%)	<u>2,491</u>	1%	(45%)
本期淨利	\$ <u>10,993</u>	3%	\$ <u>21,034</u>	6%	(48%)	\$ <u>50,996</u>	13%	(78%)
歸屬母公司淨利	\$ <u>16,025</u>	4%	\$ <u>24,482</u>	7%	(35%)	\$ <u>50,996</u>	13%	(69%)
每股盈餘(元)	\$ <u>0.23</u>		\$ <u>0.35</u>		(34%)	\$ <u>0.73</u>		(68%)

# 近五季營運實績-營收及毛利率

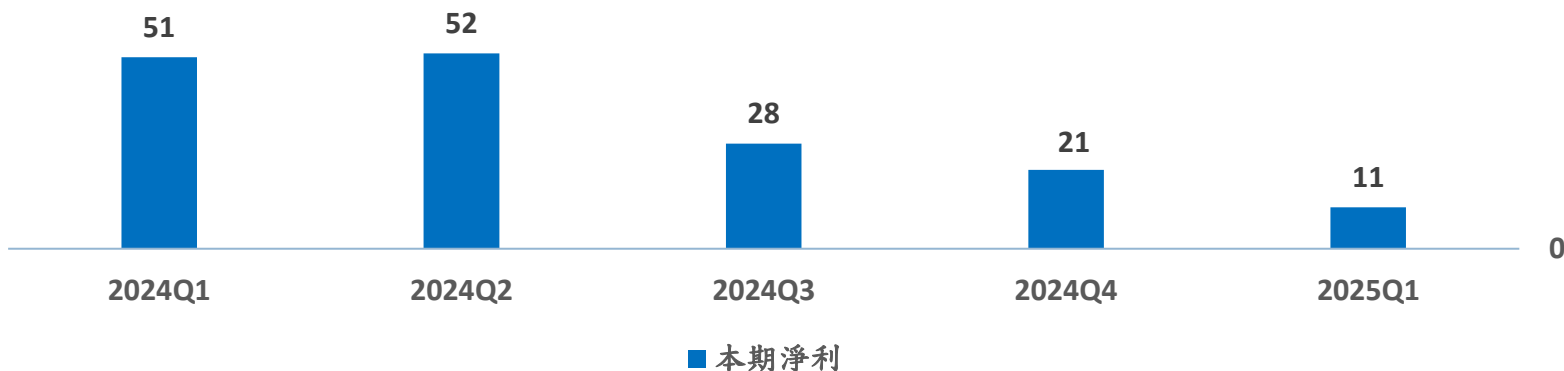
單位：新台幣百萬元



# 近五季營運實績—淨利及每股盈餘

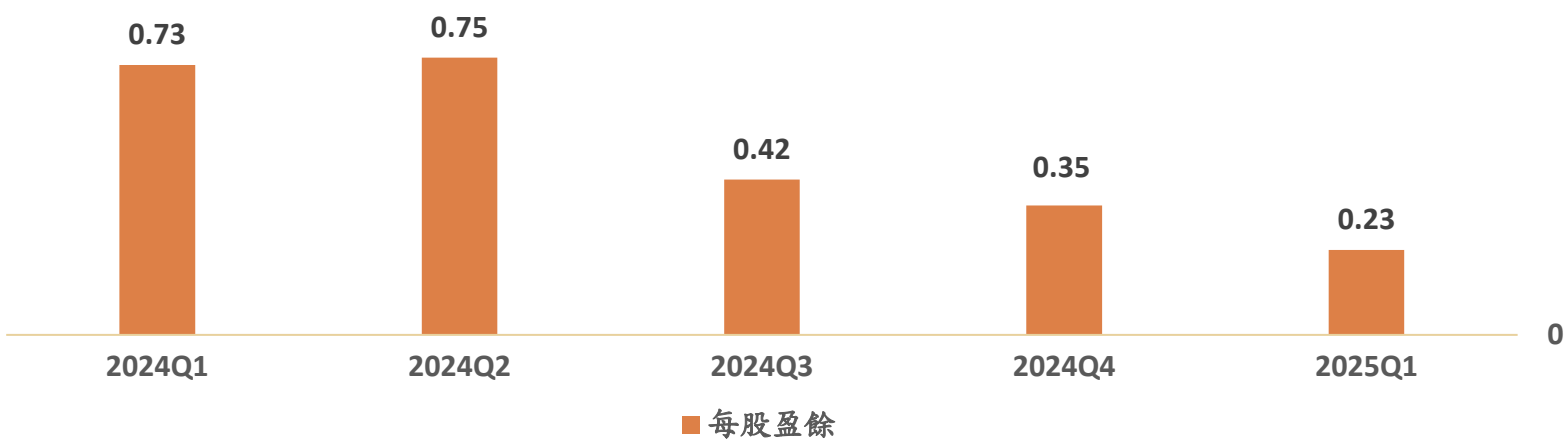
單位：新台幣百萬元

100



單位：新台幣元

1





# 市場概況及新品簡介

# USB4 Host 平台生態現況

## Intel

### Tiger Lake ~ Sept 2020

- ❖ 11<sup>th</sup> Gen Intel Core

### Alder Lake ~ Oct 2021

- ❖ 12<sup>th</sup> Gen Intel Core

### Raptor Lake ~ Jan 2023

- ❖ 13<sup>th</sup>/14<sup>th</sup> Gen Intel Core

### Meteor Lake ~ Dec 2023

- ❖ Core Ultra 1

### Lunar Lake ~ Sep 2024

- ❖ Core Ultra 2

### Arrow Lake ~ Oct 2024

- ❖ Core Ultra 2

## AMD

### Ryzen 6000 Series Mobile ~ Feb 2022

- ❖ “Rembrandt”

### Ryzen 7000 Series Mobile ~ May 2023

- ❖ “Phoenix”

### Ryzen 8000 Series Mobile ~ Dec 2023

- ❖ “Hawk Point”

### Ryzen AI 300 series ~ July 2024

- ❖ “Strix Point”

### Ryzen 9000 series

- ❖ Granite Ridge ~ July 2024

## Qualcomm

### Snapdragon X Elite ~ Announced Oct 2023

### Snapdragon X Plus ~ Sep 2024

## APPLE

### M1 Family

- ❖ M1 ~ Nov 2020
  - ❖ MacBook Air
  - ❖ Mac Mini
  - ❖ MacBook Pro 13-Inch
  - ❖ iMac
  - ❖ iPad Pro
- ❖ M1 Pro ~ Oct 2021
  - ❖ MacBook Pro (14-Inch/16-Inch)
- ❖ M1 Max ~ Oct 2021
  - ❖ MacBook Pro (14-Inch/16-Inch)
- ❖ M1 Ultra ~ Mar 2022
  - ❖ Mac Studio

### M2 Family

- ❖ M2 ~ June 2022
  - ❖ MacBook Air
  - ❖ MacBook Pro 13-Inch
  - ❖ iPad Pro
  - ❖ Mac Mini
- ❖ M2 Pro ~ Jan 2023
  - ❖ MacBook Pro (14-Inch/16-Inch)
  - ❖ Mac Mini
- ❖ M2 Max ~ Jan 2021
  - ❖ MacBook Pro (14-Inch/16-Inch)
- ❖ M2 Ultra
  - ❖ Mac Pro

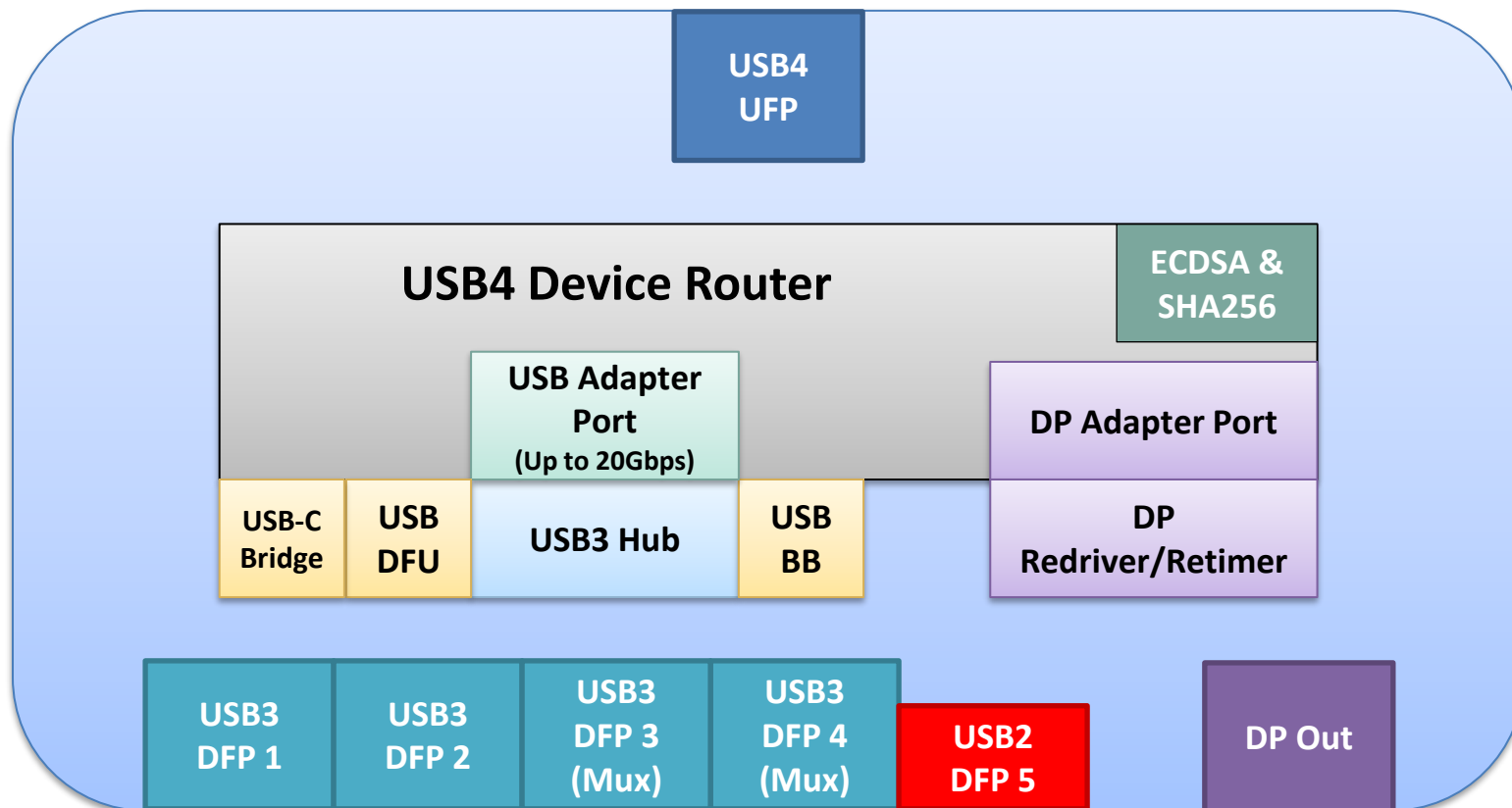
### M3 Family

- ❖ iMac
- ❖ M3 ~ Oct 2023
  - ❖ MacBook Air
  - ❖ MacBook Pro 14-Inch
  - ❖ iPad Air \*2025.3
- ❖ M3 Pro ~ Oct 2023
  - ❖ MacBook Pro (14-Inch/16-Inch)
- ❖ M3 Max ~ Oct 2023
  - ❖ MacBook Pro (14-Inch/16-Inch)
- ❖ M3 Ultra
  - ❖ Mac Studio

### M4 Family

- ❖ M4 ~ May 2024
  - ❖ iPad Pro (11-Inch/13-Inch)
  - ❖ iMac
  - ❖ Mac mini
  - ❖ MacBook Pro (14-inch)
  - ❖ MacBook Air
- ❖ M4 Pro ~ Oct 2024
  - ❖ Mac mini
  - ❖ MacBook Pro (14-inch/16-inch)
- ❖ M4 Max ~ Oct 2024
  - ❖ MacBook Pro (14-inch/16-inch)
  - ❖ Mac Studio

# VL832 USB4 Endpoint Device



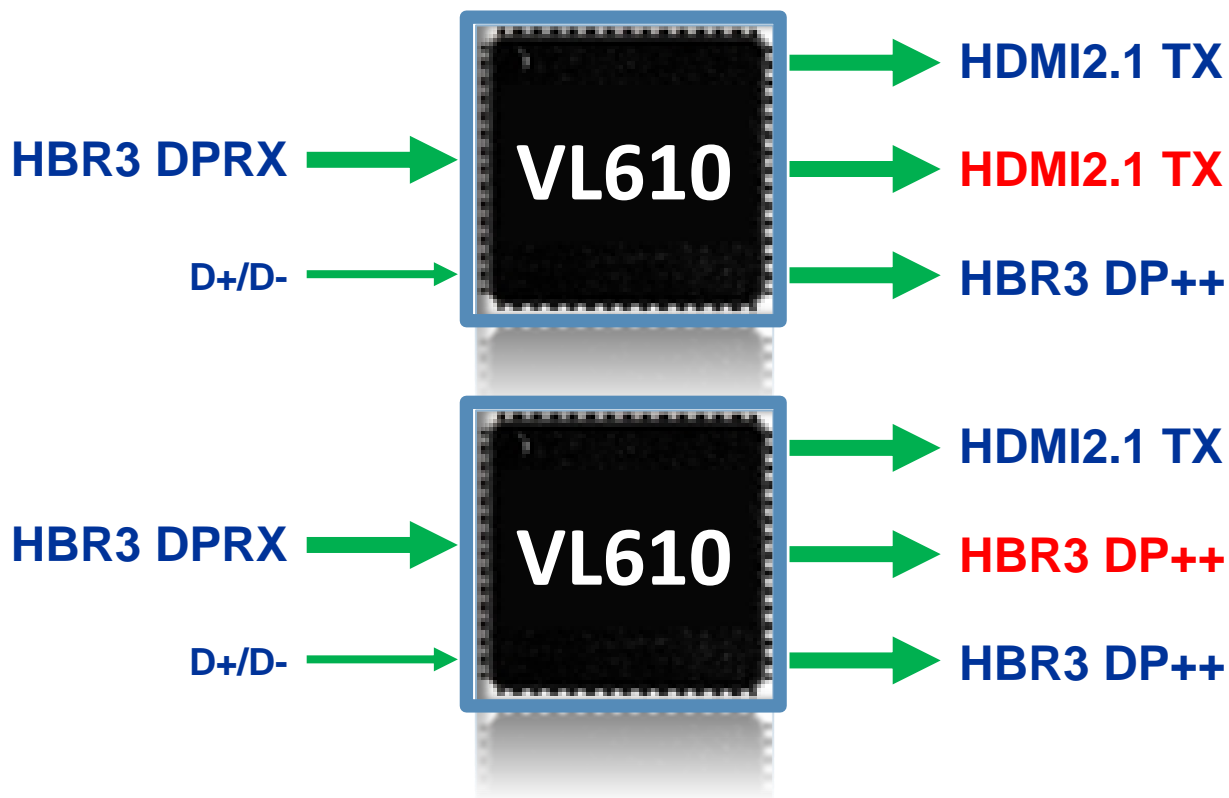
**VL832 通過 USB4 認證**

# 新產品亮點

- **下半年將推出工業級/寬溫 USB Hubs**
  - VL122i: USB2.0 Hub，具備最新規格與低功耗設計
  - VL822Ti: USB3.2 10Gb Hub; 28nm，極低待機功耗
- **第四季將推出新款USB3.2 10Gb Hub**
  - VL823: 支援 2C2A，內建CC logic 和 data Mux，低功耗設計(<1W)
- **新款 4:6 USB-C DP Alt-mode Mux，適用於顯示器應用**
  - VL172: 支援 DP alt-mode pin #E (DP-to-USBC cable)，是現有 VL171 的強化版本
- **新款DP2.1 HBR3 MST Hub 第四季送樣**
  - VL610: DP MST Hub ( 3 video outputs)



# VL610 DP2.1 HBR3 MST Hub



- VL610 one chip 搭配 2 configurations
- 8K60 x1, or 4K120/144 x2, or 4K60 x3
- QFN100 10x10mm

# 蓬勃發展中的遊戲掌機市場

**Valve**  
Steam Deck



**Lenovo**  
Legion Go



**ASUS**  
ROG Ally



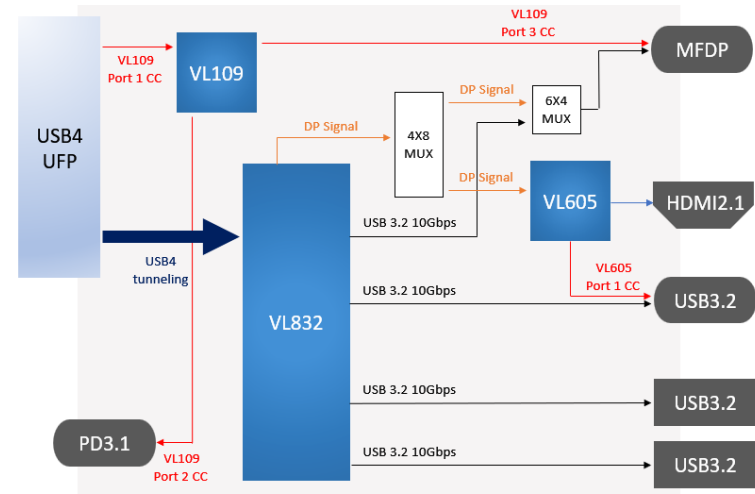
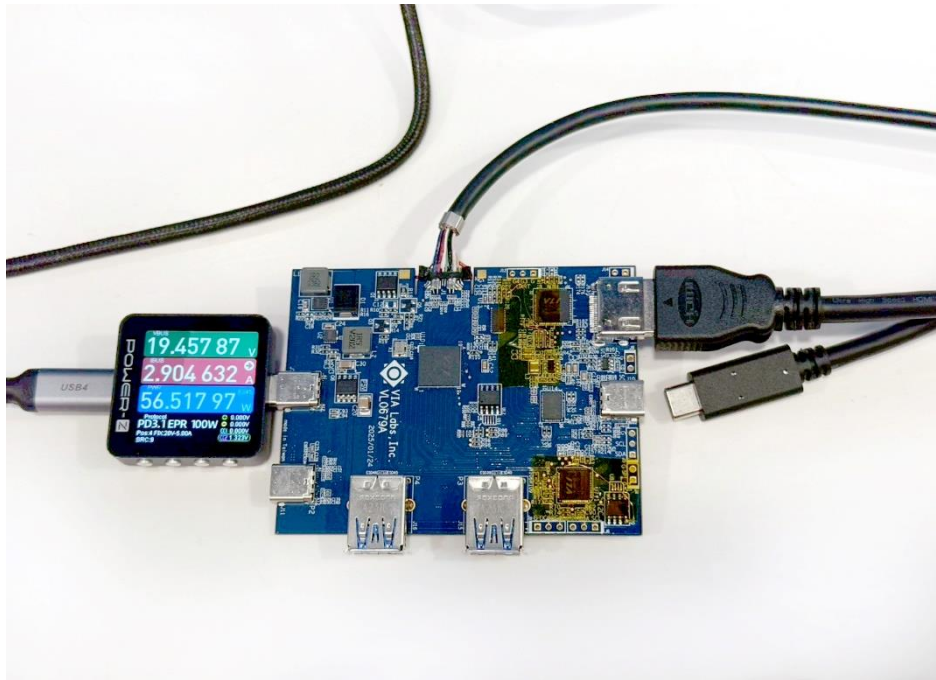
**MSI**  
Claw



**Acer**  
Nitro Blaze



# VLI Gaming Dock Reference Design(參考設計)



- VL832 + VL109 + VL605
- 符合 2027 年歐盟 EUP/ERP 規範 (待機功耗 10mW vs 300mW spec)
- 最高支援 4K@240;可選擇 HDMI 或 USB-C 連接
- 提供完整的 VRR 支援 (Variable Refresh Rate : 可變更新率)

# VL605 支援多平台 VRR

- Intel VESA Adaptive-Sync/AMD FreeSync to HDMI VRR
- NVIDIA G-SYNC Compatible to HDMI VRR
- **VLI OUI 已被加入在 AMD 顯示卡驅動 (Feb/25'發布)**



**VL605 VRR Disabled**



**VL605 VRR Enabled**



# 2025年執行與業務重點

- 產品品質提升
  - 目標達成 100% 設計驗證
  - 以優質的設計節省NRE；減少測試/製造成本；符合市場推出時間要求
  - 低功耗設計與符合寬溫範圍要求
- 尋求更多device和system platform的商機
- 客製化服務



Q&A